

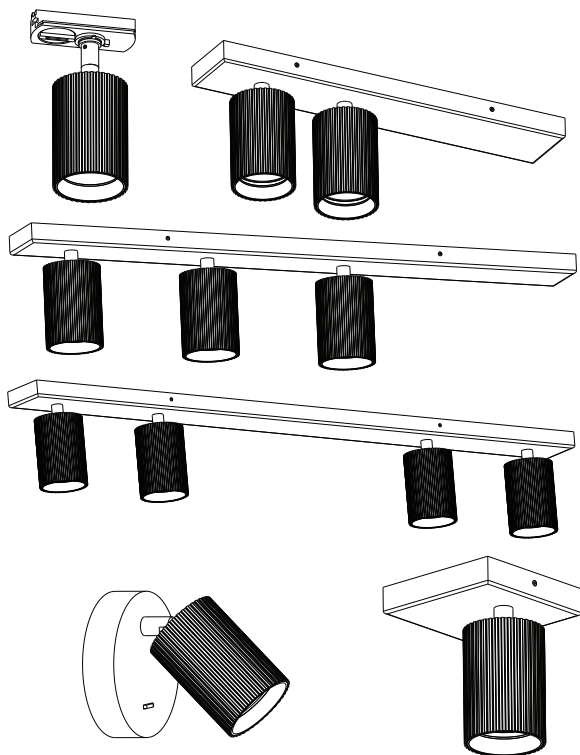


ONIS SPOT GU10

INSTALLATIONSANLEITUNG FÜR WAND-DECKE UND STROMSCHIENENLEUCHE

INSTALLATIE-INSTRUCTIES VOOR WAND-/PLAFOND- EN

INSTRUCTIONS D'INSTALLATION POUR MUR-PLAFOND ET LUMINAIRE SUR RAIL



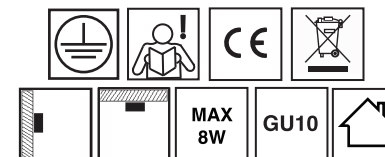
INSTALLATION INSTRUCTIONS FOR WALL/CEILING AND TRACK LIGHT

DE Die Installation und Inbetriebnahme darf nur von autorisiertem Fachpersonal („Elektrofachkraft“) durchgeführt werden. Diese Leuchte ist ausschließlich für Beleuchtungszwecke bestimmt und muss entsprechend der mitgelieferten Montageanleitung installiert werden. Reinigungs- und Wartungshinweise sind unbedingt zu beachten. Jede andere Verwendung oder Montageart ist unsachgemäß und kann die Sicherheit beeinträchtigen. **ACHTUNG!** Stellen Sie sicher, dass bei der Verdrahtung und Installation von Leuchten und Versorgungsgeräten keine Spannung anliegt. Andernfalls können die LED-Module beschädigt werden. **Bei einem Defekt des Gerätes Kontaktieren Sie den Händler oder Hersteller.** Die Montageanleitung ist aufzubewahren.

EN Installation and commissioning may only be carried out by authorised specialist personnel (‘qualified electricians’). This light is intended exclusively for lighting purposes and must be installed in accordance with the installation instructions. Cleaning and maintenance instructions must be observed. Any other use or installation method is improper. **WARNING!** Ensure that power supply units are always disconnected. Otherwise the LED modules may be damaged. **Return to manufacturer if defects are found.** Keep the installation instructions in a safe place. Subject to technical changes.

NL Installatie en inbedrijfstelling mogen alleen worden uitgevoerd door bevoegd vakpersoneel (‘gekwalificeerde elektriciens’). Deze lamp is uitsluitend bedoeld voor verlichtingsdoeleinden en moet worden geïnstalleerd volgens de installatiehandleiding. Reinigings- en onderhoudsinstructies moeten in acht worden genomen. Elk ander gebruik of installatiemethode is oneigenlijk. **WAARSCHUWING!** Zorg ervoor dat de voedingseenheden altijd losgekoppeld zijn. Anders kunnen de LED modules beschadigd raken. **Stuur ze terug naar de fabrikant als ze defecten vertonen.** Bewaar de installatiehandleiding op een veilige plaats. Technische wijzigingen voorbehouden.

FR L'installation et la mise en service ne peuvent être effectuées que par du personnel spécialisé autorisé (« électriciens qualifiés »). Ce luminaire est destiné exclusivement à l'éclairage et doit être installé conformément aux instructions d'installation. Les instructions de nettoyage et d'entretien doivent être respectées. Toute autre utilisation ou méthode d'installation est inappropriée. **AVERTISSEMENT!** Veillez à ce que les blocs d'alimentation soient toujours déconnectés. Dans le cas contraire, les modules LED peuvent être endommagés. **Renvoyez-les au fabricant si vous constatez des défauts.** Conserver les instructions d'installation dans un endroit sûr. Sous réserve de modifications techniques.



ACHTUNG/WARNING/WAARSCHUWING/ATTENTION



- DE**
1. Vor der Installation die Sicherung ausschalten.
 2. Erst nach vollständiger Installation und Prüfung darf der Stromkreis eingeschaltet werden.
 3. Nur von einer Elektrofachkraft installieren und warten lassen.
- EN**
1. Switch off before installation.
 2. Switch on only after complete installation and examination of the circuit.
 3. Professional electrician for installation and maintenance only.
- NL**
1. Schakel uit voor installatie.
 2. Schakel pas in na volledige installatie en controle van het circuit.
 3. Professionele elektricien voor installatie en onderhoud.
- FR**
1. Mettre hors tension avant l'installation.
 2. n'allumer qu'après avoir terminé l'installation et examiné le circuit.
 3. l'installation et l'entretien doivent être confiés à un électricien professionnel.

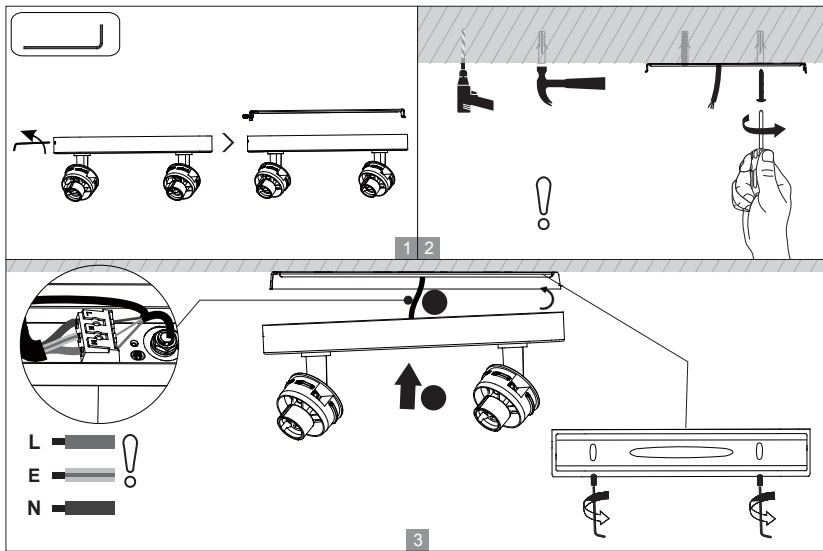
Technische Modifikationen vorbehalten/Subject to technical modifications
Technische wijzigingen voorbehouden/Sous réserve de modifications techniques

vysn-group.com
service@vysn-group.com

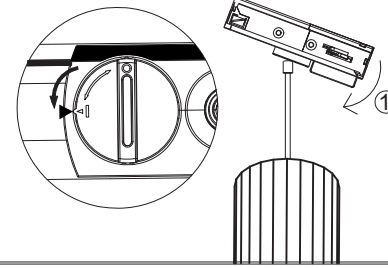
16.10.24/©VYSN GmbH/Siemensstraße 12 / 52525 Heinsberg



Heraussetzen/Expose/Bloot/Mise en avant



DE Achten Sie auf die Einbaurichtung
EN Pay attention to the installation direction
NL Let op de installatierichting
FR Attention au sens d'installation



DE
 Setzen Sie den Adapter wieder in die Schiene ein. Drehen Sie den Wahlschalter auf "1", um ihn zu fixieren. Drehen Sie den Wahlschalter in die "0"-Position und entfernen Sie den Adapter mit leichtem Widerstand aus der Schiene.

EN
 Insert the adapter back into the rail. Turn the selector knob to '1' to secure it in place. Turn the selector knob to the '0' position and remove the adapter from the rail with slight resistance.

NL
 Steek de adapter weer in de rail. Draai de selectorknop naar "1" om deze op zijn plaats te vergrendelen. Draai de selectorknop naar de "0"-positie en verwijder de adapter met lichte weerstand uit de rail.

FR
 Insérez l'adaptateur dans le rail. Tournez le bouton de sélection sur "1" pour le fixer en place. Tournez le bouton de sélection en position "0" et retirez l'adaptateur du rail avec une légère résistance.

DE Verwenden Sie den Montageuntergrund entsprechendes Montagematerial (Dübel + Schrauben)

EN Use the appropriate mounting material (dowels + screws) for the mounting surface

NL Gebruik het juiste montagemateriaal (pluggen + schroeven) voor het montageoppervlak

FR Utilisez du matériel de montage adapté au support de montage (chevilles + vis).



L ■ Leiter/Conductor/Ladder/Conducteur

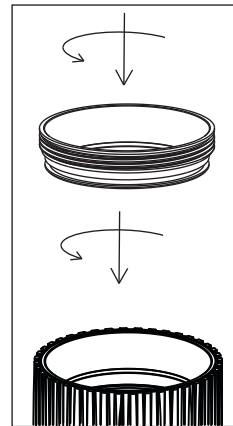
E ■ Erde/Earth/Aarde/Terre

N ■ Neutral/Neutral/Neutraal/Neutre



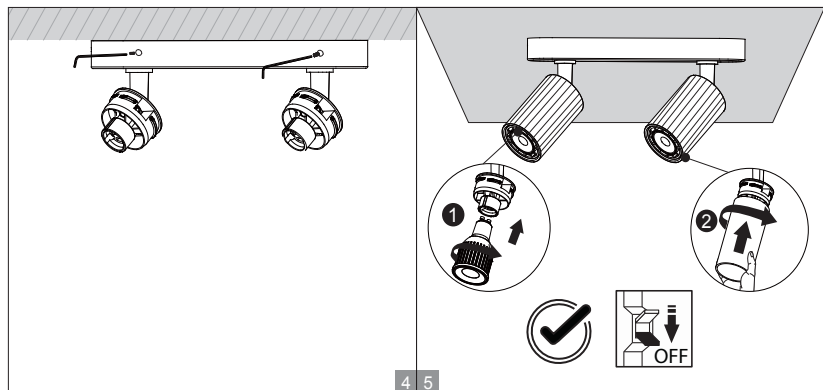
Drahtdurchmesser/Wire diameter/Draad diameter/Diamètre du fil: 0,5-2,5mm²

Abisolierlänge/Stripping length/Striplengte/Longueur de dénudage: 8-10mm



DE Lampen wechseln Innenring
EN Change lamp inner ring
NL Lampen wisselen binnenring
FR Changer l'anneau intérieur de la lampe

DE Weitere Dekorationen als Accessoire erhältlich
EN Additional decorations available as accessories
NL Andere decoraties verkrijgbaar als accessoires
FR Autres décorations disponibles en tant qu'accessoires



ACHTUNG/WARNING/WAARSCHUWING/ATTENTION

DE Reinigung nur mit trockenem Tuch

Wartung nur durch Elektro Fachkraft

EN Cleaning only with dry cloth,
 Maintenance only by qualified electricians

NL Alleen schoonmaken met droge doek,
 Onderhoud alleen door gekwalificeerde elektriciens

FR Nettoyage uniquement avec un chiffon sec,
 Entretien uniquement par un électricien spécialisé

Entretien uniquement par un électricien spécialisé

DE-Entsorgung (Europäische Union)

Bitte das Produkt nicht über den Hausmüll entsorgen!
Produkte, die mit diesem Symbol gekennzeichnet sind,
müssen gemäß der WEEE-Richtlinie für Elektro- und
Elektronik-Altgeräte über lokale Sammelstellen für Elektroschrott
entsorgt werden. Altbatterien und Akkus, die nicht fest im Gerät
verbaut sind, sowie Lampen, die sich zerstörungsfrei entnehmen
lassen, sind vor der Abgabe an eine Sammelstelle vom Gerät zu
trennen. Händler sind gesetzlich verpflichtet, Altgeräte vom Endnutzer
zurückzunehmen. Alternativ kann das Altgerät an folgende Adresse
geschickt werden:

VYSN GmbH, Siemensstraße 12, 52525 Heinsberg



EN-Disposal (European Union)

Please do not dispose of the product with household waste! Products
marked with this symbol must be disposed via local e-waste collection
points in accordance with the WEEE Directive for Waste Electrical and
Electronic Equipment. Used batteries and accumulators that are not
permanently installed in the device, as well as lamps that can be
removed without being destroyed, must be separated from the device
before being handed over to a collection point. Dealers are legally
obliged to take back old devices from the end user. Alternatively, the
old device can be sent to the following address:

VYSN GmbH, Siemensstraße 12, 52525 Heinsberg



NL - informatie over recycling (Europese Unie)

Gooi het product niet weg met het huishoudelijk afval! Producten
gemarkeerd met dit symbool moeten worden afgevoerd via plaatselijke
inzamelpunten voor elektronisch afval in overeenstemming met de
WEEE-richtlijn voor afgedankte elektrische en elektronische apparatuur.
Gebruikte batterijen en accu's die niet permanent in het apparaat zijn
geïnstalleerd, evenals lampen die kunnen worden verwijderd zonder te
worden vernietigd, moeten van het apparaat worden gescheiden voordat
ze worden ingeleverd bij een inzamelpunt. Dealers zijn wettelijk verplicht
oude apparaten terug te nemen van de eindgebruiker. Als alternatief kan
het oude apparaat naar het volgende adres worden verzonden:

VYSN GmbH, Siemensstraße 12, 52525 Heinsberg



FR-informations sur le recyclage (Union européenne)

Veuillez ne pas jeter le produit avec les ordures ménagères ! Les produits
marqués de ce symbole doivent être éliminés via les points de collecte
des déchets électroniques locaux conformément à la directive DEEE
relative aux déchets d'équipements électriques et électroniques. Les
piles et accumulateurs usagés qui ne sont pas installés de manière
permanente dans l'appareil, ainsi que les lampes qui peuvent être retirés
sans être détruites, doivent être séparés de l'appareil avant d'être remis
à un point de collecte. Les revendeurs sont légalement tenus de reprendre
les anciens appareils de l'utilisateur final. Alternativement, l'ancien appareil
peut être envoyé à l'adresse suivante :

VYSN GmbH, Siemensstraße 12, 52525 Heinsberg



Points de collecte sur www.quefairedemesdechets.fr
Privilégiez la réparation ou le don de votre appareil !

IT-informazioni sul riciclaggio (Unione Europea)

Si prega di non smaltire il prodotto con i rifiuti domestici!
I prodotti contrassegnati con questo simbolo devono essere
smaltiti tramite i punti di raccolta locali dei rifiuti elettronici
in conformità con la Direttiva RAEE per i rifiuti di apparecchiature
elettriche ed elettroniche. Le batterie e gli accumulatori usati
che non sono installati in modo permanente nell'apparecchio,
nonché le lampade che possono essere rimosse senza essere
distrutte, devono essere separati dall'apparecchio prima di
essere consegnati a un punto di raccolta. I rivenditori sono
legalmente obbligati a riprendere i vecchi dispositivi dall'utente
finale. In alternativa è possibile spedire il vecchio dispositivo al
seguente indirizzo:

VYSN GmbH, Siemensstraße 12, 52525 Heinsberg



ES-información sobre reciclaje (Unión Europea)

¡No deseche el producto con la basura doméstica!
Los productos marcados con este símbolo deben eliminarse
a través de puntos locales de recolección de desechos
electrónicos de acuerdo con la Directiva WEEE para desechos
de equipos eléctricos y electrónicos. Las pilas y acumuladores
usados que no estén instalados permanentemente en el aparato,
así como las lámparas que puedan retirarse sin destruirse, deben
separarse del aparato antes de entregarse en un punto de recogida.
Los distribuidores están obligados legalmente a recuperar los
dispositivos viejos del usuario final. Alternativamente, el dispositivo
antiguo se puede enviar a la siguiente dirección:

VYSN GmbH, Siemensstraße 12, 52525 Heinsberg



DA-Bortskaffelse (EU)

Bortskaf ikke produktet sammen med husholdningsaffaldet!
Produktet mærket med dette symbol skal bortskaffes via lokale
indsamlingssteder for elektronisk affald i overensstemmelse med
WEEE-direktivet for affald af elektrisk og elektronisk udstyr. Brugte
batterier og akkumulatører, der ikke er fast installeret i apparatet,
samt lamper, der kan fjernes uden at blive ødelagt, skal adskilles
fra apparatet, inden det afleveres til et indsamlingssted.
Forhandlere er juridisk forpligtet til at tage gamle enheder tilbage
fra slutbrugeren. Alternativt kan den gamle enhed sendes til følgende adresse:

VYSN GmbH, Siemensstraße 12, 52525 Heinsberg



PL - Utylizacja (Unia Europejska)

Prosimy nie wyrzucać produktu razem z odpadami domowymi!
Produkty oznaczone tym symbolem należy utylizować w lokalnych
punktach zbiórki elektroodpadów zgodnie z dyrektywą WEEE
dotyczącą zużytego sprzętu elektrycznego i elektronicznego.
Zużyte baterie i akumulatory, które nie są zamontowane na stałe
w urządzeniu, a także lampy, które można wyjąć bez zniszczenia,
należy oddzielić od urządzenia przed oddaniem do punktu zbiórki.
Dealerzy są prawnie zobowiązani do odbioru starych urządzeń od
użytkownika końcowego. Alternatywnie stare urządzenie można
wysłać na adres:

VYSN GmbH, Siemensstraße 12, 52525 Heinsberg



RU - Утилизация (Европейский Союз)

Пожалуйста, не выбрасывайте изделие вместе с бытовыми отходами!
Продукты, отмеченные этим символом, должны утилизироваться через
местные пункты сбора электронных отходов в соответствии с Директивой
WEEE об отходах электрического и электронного оборудования.
Использованные батарейки и аккумуляторы, не установленные в устройстве
стационарно, а также лампы, которые можно снять без разрушения, перед
сдачей в пункт приема необходимо отделить от устройства.
Дилеры по закону обязаны забрать старые устройства у конечного пользователя.
Альтернативно старое устройство можно отправить по следующему адресу:

VYSN GmbH, Siemensstraße 12, 52525 Heinsberg



SW - Avfallshantering (Europeiska unionen)

Vänligen släng inte produkten med hushållsavfallet! Produkter
märkta med denna symbol måste kasseras via lokala insamlingsställen
för e-avfall i enlighet med WEEE-direktivet för avfall från elektrisk och
elektronisk utrustning. Förbrukade batterier och ackumulatörer som
inte är permanent installerade i enheten, samt lampor som kan tas bort
utan att förstöras, ska separeras från enheten innan de lämnas till en
insamlingsplats. Återförsäljare är enligt lag skyldiga att ta tillbaka gamla
enheter från slutanvändaren. Alternativt kan den gamla enheten
skickas till följande adress:

VYSN GmbH, Siemensstraße 12, 52525 Heinsberg



TR - Bertaraf (Avrupa Birliği)

Lütfen ürünün ev atıklarıyla birlikte atmayın! Bu sembolle işaretlenen
ürünler, Atık Elektrikli ve Elektronik Ekipmanlara ilişkin WEEE Direktifine
uygun olarak yerel e-atık toplama noktaları aracılığıyla imha edilmelidir.
Cihazla kalıcı olarak takılmayan kullanılmış piller ve akümülatörler ile imha
edilmeden çıkarılabilen lambalar, bir toplama noktasına teslim edilmeden
önce cihazdan ayrılmalıdır. Bayiler yasal olarak eski cihazları son kullanıcıdan
geri almakla yükümlüdür. Alternatif olarak eski cihaz aşağıdaki adrese
gönderilebilir:

VYSN GmbH, Siemensstraße 12, 52525 Heinsberg



HU - Ártalmatlanítás (Európai Unió)

Kérjük, ne dobja ki a terméket a háztartási hulladékkal együtt! Az ezzel
a szimbólummal jelölt termékeket az elektromos és elektronikus
berendezések hulladékaira vonatkozó WEEE-irányelvnek megfelelően a helyi
e-hulladék-gyűjtőhelyeken kell leadni. A készülékbe nem tartósan beszerelt
használt elemeket és akkumulátorokat, valamint a tönkremenetel nélkül
eltávolítható lámpákat a gyűjtőhelyre történő átadás előtt le kell választani
a készülékről. A kereskedőknek törvényi kötelezettségük van a régi készülékek
visszavételére a végfelhasználótól. Alternatív megoldásként a régi készüléket
elküldheti a következő címre:

VYSN GmbH, Siemensstraße 12, 52525 Heinsberg

